

**ДИЗАЙН-ПРОЕКТ ИНФОРМАЦИОННОГО ОФОРМЛЕНИЯ ФАСАДА
ПО АДРЕСУ:**

г. Москва, ул. Народного Ополчения, д. 22 корп. 2
СЗАО, район «Хорошево-Мневники»

Собственник

Исполнитель

Согласовано

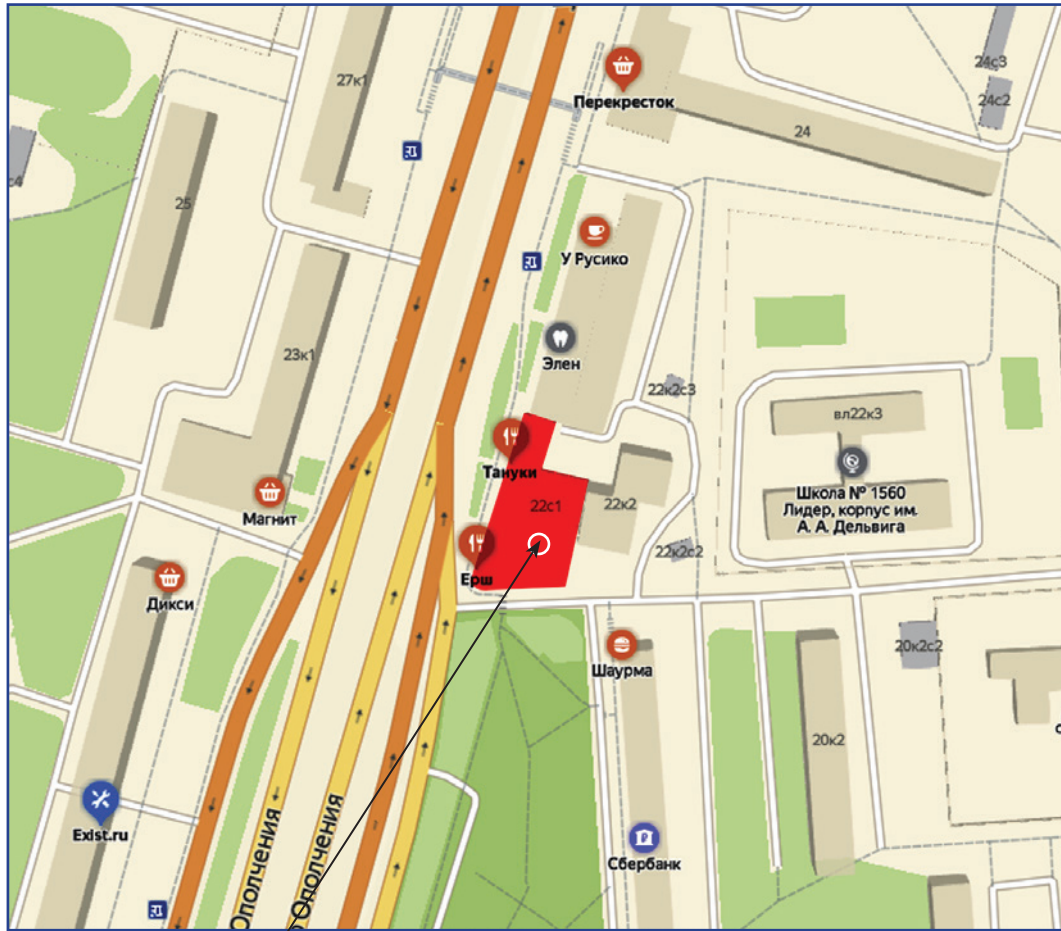
2019

СОСТАВ ПРОЕКТА

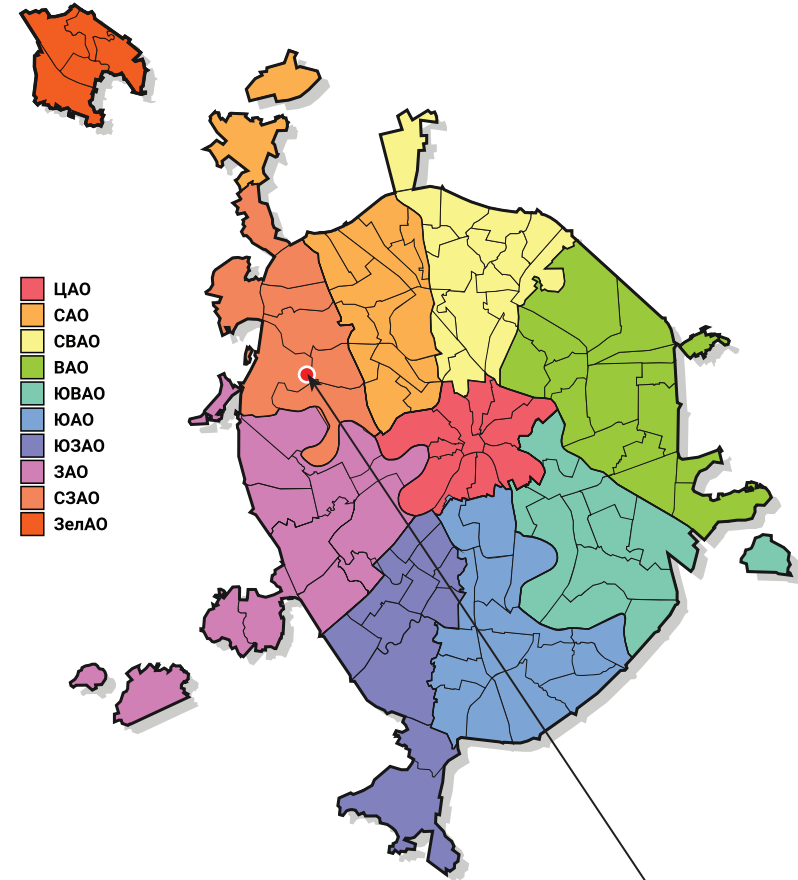
Ситуационный план	3
Пояснительная записка	4
Фотофиксация	5
Схема размещения конструкций на фасаде здания	12
Эскиз фасада.....	13
Фотомонтаж.....	15
Схема крепления конструкций.....	20

						Заказчик: ООО «Проперти Москоу Групп»			
Изм.	№.уч.	Лист	№.док.	Подпись	Дата				
ГАП		Лифанова Ю.П.				Москва, ул. Народного Ополчения, д. 22к. 2, СЗАО, р-он «Хорошево-Мневники»			
						Дизайн-проект информ. оформления фасада	стадия	Лист	Листов
Исполнил		Монаенков С.А.				П	2	21	
						Состав проекта		ООО «Универсал»	

СИТУАЦИОННЫЙ ПЛАН



Место установки конструкций



Проектируемое положение в городе

						Заказчик: ООО «Проперти Москоу Групп»			
Изм.	№.уч.	Лист	№.док.	Подпись	Дата	Москва, ул. Народного Ополчения, д. 22к. 2, СЗАО, р-он «Хорошево-Мневники»			
Исполнил		Монаенков С.А.				Дизайн-проект информ. оформления фасада	стадия П	Лист 3	Листов 21
						Ситуационный план		ООО «Универсал»	

ПОЯСНИТЕЛЬНАЯ ЗАПИСКА

Торговый центр расположен по адресу: ул. Народного ополчения., дом 22, корп. 2 в Северо-Западном административном округе г. Москвы, в районе «Хорошево-Мневники» и представляет собой нежилое здание 1978 г. постройки.

В целях информационного обеспечения и упорядочения размещения информационных конструкций на фасаде здания предлагается использовать единый дизайн-проект оформления фасада. В настоящее время информационные конструкции не в полной мере соответствуют архитектурно-облику здания и действующим нормативным актам.

Дизайн-проект соответствует техническому заданию заказчика и выполнен с учетом требований Постановления Правительства Москвы №902-пп от 25.12.2013 «О размещении информационных конструкций в городе Москве» заявителями в режиме «Одного окна».

В рамках дизайн-проекта предлагается размещение информационных конструкций на фасадной части здания в виде объемных букв и объемных букв на композитной подложке, внутренних и наружных витринных конструкций. Предусмотрено также размещение рекламных крышных конструкций.

Вывески предлагается выполнить с внутренним подсветом. Монтаж букв осуществляется на металлической раме, к которой крепятся буквы. Размеры размещаемых конструкций следующие:

№ Позиции	Тип конструкции	Способ подсветки	Используемые материалы	Габариты, мм
A1-A10	ОБЪЕМНЫЕ ОТДЕЛЬНО СТОЯЩИЕ БУКВЫ НА ПОДЛОЖКЕ	Внутренний подсвет	Комбинирование: акриловое стекло, алюминиевый профиль, светодиоды	3000x1050
Б1-Б6	ОБЪЕМНЫЕ ОТДЕЛЬНО СТОЯЩИЕ БУКВЫ			4100x800
В	ПАНЕЛЬ-КРОНШТЕЙН ДВУСТОРОННИЙ			800x800
Г1	ОБЪЕМНЫЕ ОТДЕЛЬНО СТОЯЩИЕ БУКВЫ			4400x800
Г2	ОБЪЕМНЫЕ ОТДЕЛЬНО СТОЯЩИЕ БУКВЫ			2100x800
Д	ОБЪЕМНЫЕ ОТДЕЛЬНО СТОЯЩИЕ БУКВЫ			9200x800
Е	ОБЪЕМНЫЕ ОТДЕЛЬНО СТОЯЩИЕ БУКВЫ			2200x800
Ж	ОБЪЕМНЫЕ ОТДЕЛЬНО СТОЯЩИЕ БУКВЫ			4850x800
З	ОБЪЕМНЫЕ ОТДЕЛЬНО СТОЯЩИЕ БУКВЫ			5600x800
И	ОБЪЕМНЫЕ ОТДЕЛЬНО СТОЯЩИЕ БУКВЫ			18900x800
К	НАРУЖНАЯ ВИТРИННАЯ КОНСТРУКЦИЯ, СОСТОЯЩАЯ ИЗ ОБЪЕМНЫХ ОТДЕЛЬНО СТОЯЩИХ БУКВ			1600x300
Л1-Л6	НАРУЖНАЯ ВИТРИННАЯ КОНСТРУКЦИЯ, СОСТОЯЩАЯ ИЗ ОБЪЕМНЫХ ОТДЕЛЬНО СТОЯЩИХ БУКВ			1900x300
М1-М2	НАРУЖНАЯ ВИТРИННАЯ КОНСТРУКЦИЯ, СОСТОЯЩАЯ ИЗ ОБЪЕМНЫХ ОТДЕЛЬНО СТОЯЩИХ БУКВ			1300x300
Н1-Н8	НАРУЖНАЯ ВИТРИННАЯ КОНСТРУКЦИЯ, СОСТОЯЩАЯ ИЗ ОБЪЕМНЫХ ОТДЕЛЬНО СТОЯЩИХ БУКВ			2000x300
О1-О5	ОБЪЕМНЫЕ ОТДЕЛЬНО СТОЯЩИЕ БУКВЫ			4000 x 400
П1-П5	ОБЪЕМНЫЕ ОТДЕЛЬНО СТОЯЩИЕ БУКВЫ НА ЕДИНОЙ ПОДЛОЖКЕ			3400 x 760
Р	РЕКЛАМНАЯ КРЫШНАЯ КОНСТРУКЦИЯ	17200 x 1800		
С	РЕКЛАМНАЯ КРЫШНАЯ КОНСТРУКЦИЯ	15400 x 1800		

Все предусмотренные данным проектом элементы отвечают современным архитектурно-художественным требованиям к внешнему виду, имеют сертификаты качества и безопасности в соответствии с требованиями государственных стандартов, предъявляемых для данного вида продукции.

Информационные конструкции, размещаемые на фасаде, безопасны, спроектированы, изготовлены и установлены в соответствии с требованиями технических регламентов, строительных норм и правил, государственных стандартов, требованиями к конструкциям и их размещению, соответствуют стилистике объекта, на котором они размещаются.

ФОТОФИКСАЦИЯ

СТОРОНА 1, ВИД СЛЕВА



Изм.	№.уч.	Лист	№.док.	Подпись	Дата	Заказчик: ООО «Проперти Москоу Групп»			
ГАП		Лифанова Ю.П.				Москва, ул. Народного Ополчения, д. 22к. 2, СЗАО, р-он «Хорошево-Мневники»			
Исполнил		Монаенков С.А.				Дизайн-проект информ. оформления фасада	стадия П	Лист 5	Листов 21
						Фотофиксация	ООО «Универсал»		

ФОТОФИКСАЦИЯ

СТОРОНА 1, ВИД СПЕРЕДИ



						Заказчик: ООО «Проперти Москоу Групп»			
Изм.	№.уч.	Лист	№.док.	Подпись	Дата	Москва, ул. Народного Ополчения, д. 22к. 2, СЗАО, р-он «Хорошево-Мневники»			
ГАП		Лифанова Ю.П.				Дизайн-проект информ. оформления фасада	стадия	Лист	Листов
Исполнил		Монаенков С.А.					П	6	21
						Фотофиксация	ООО «Универсал»		

ФОТОФИКСАЦИЯ

СТОРОНА 1, ВИД СПЕРЕДИ. ФРАГМЕНТ



						Заказчик: ООО «Проперти Москоу Групп»			
Изм.	№.уч.	Лист	№.док.	Подпись	Дата	Москва, ул. Народного Ополчения, д. 22к. 2, СЗАО, р-он «Хорошево-Мневники»			
	ГАП	Лифанова Ю.П.				Дизайн-проект информ. оформления фасада	стадия П	Лист 7	Листов 21
	Исполнил	Монаенков С.А.				Фотофиксация	ООО «Универсал»		

ФОТОФИКСАЦИЯ

СТОРОНА 1, ВИД СПЕРЕДИ. ФРАГМЕНТ



						Заказчик: ООО «Проперти Москоу Групп»			
Изм.	№.уч.	Лист	№.док.	Подпись	Дата	Москва, ул. Народного Ополчения, д. 22к. 2, СЗАО, р-он «Хорошево-Мневники»			
ГАП		Лифанова Ю.П.				Дизайн-проект информ. оформления фасада	стадия	Лист	Листов
Исполнил		Монаенков С.А.					П	8	21
						Фотофиксация	ООО «Универсал»		

ФОТОФИКСАЦИЯ

СТОРОНА 1, ВИД СПРАВА. СТОРОНА 2, ВИД СЛЕВА



						Заказчик: ООО «Проперти Москоу Групп»			
Изм.	№.уч.	Лист	№.док.	Подпись	Дата	Москва, ул. Народного Ополчения, д. 22к. 2, СЗАО, р-он «Хорошево-Мневники»			
Исполнил	Монаенков С.А.					Дизайн-проект информ. оформления фасада	стадия П	Лист 9	Листов 21
						Фотофиксация	ООО «Универсал»		

ФОТОФИКСАЦИЯ

СТОРОНА 2, ВИД СПЕРЕДИ



						Заказчик: ООО «Проперти Москоу Групп»			
Изм.	№.уч.	Лист	№.док.	Подпись	Дата	Москва, ул. Народного Ополчения, д. 22к. 2, СЗАО, р-он «Хорошево-Мневники»			
	ГАП	Лифанова Ю.П.				Дизайн-проект информ. оформления фасада	стадия	Лист	Листов
	Исполнил	Монаенков С.А.					П	10	21
						Фотофиксация	ООО «Универсал»		

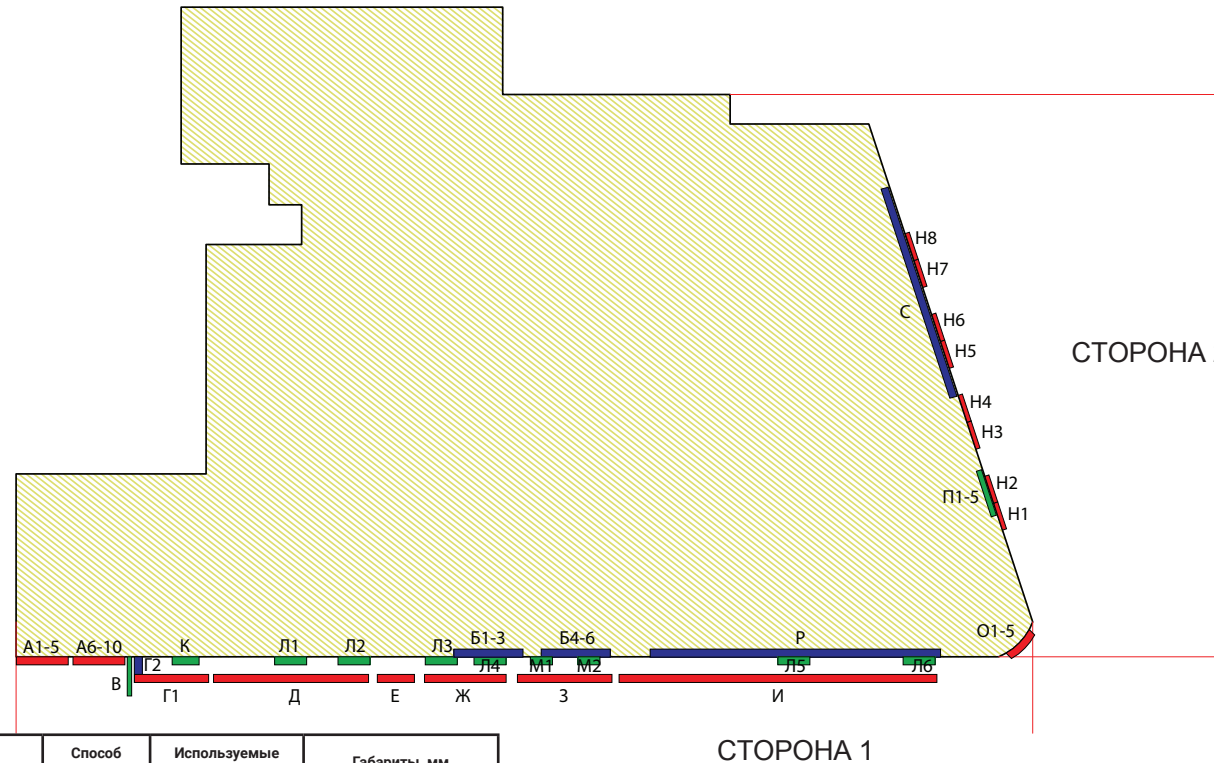
ФОТОФИКСАЦИЯ

СТОРОНА 2, ВИД СПРАВА. СТОРОНА 3, ВИД СЛЕВА



Изм.	№.уч.	Лист	№.док.	Подпись	Дата	Заказчик: ООО «Проперти Москоу Групп»			
ГАП		Лифанова Ю.П.				Москва, ул. Народного Ополчения, д. 22к. 2, СЗАО, р-он «Хорошево-Мневники»			
Исполнил		Монаенков С.А.				Дизайн-проект информ. оформления фасада	стадия П	Лист 11	Листов 21
						Фотофиксация	ООО «Универсал»		

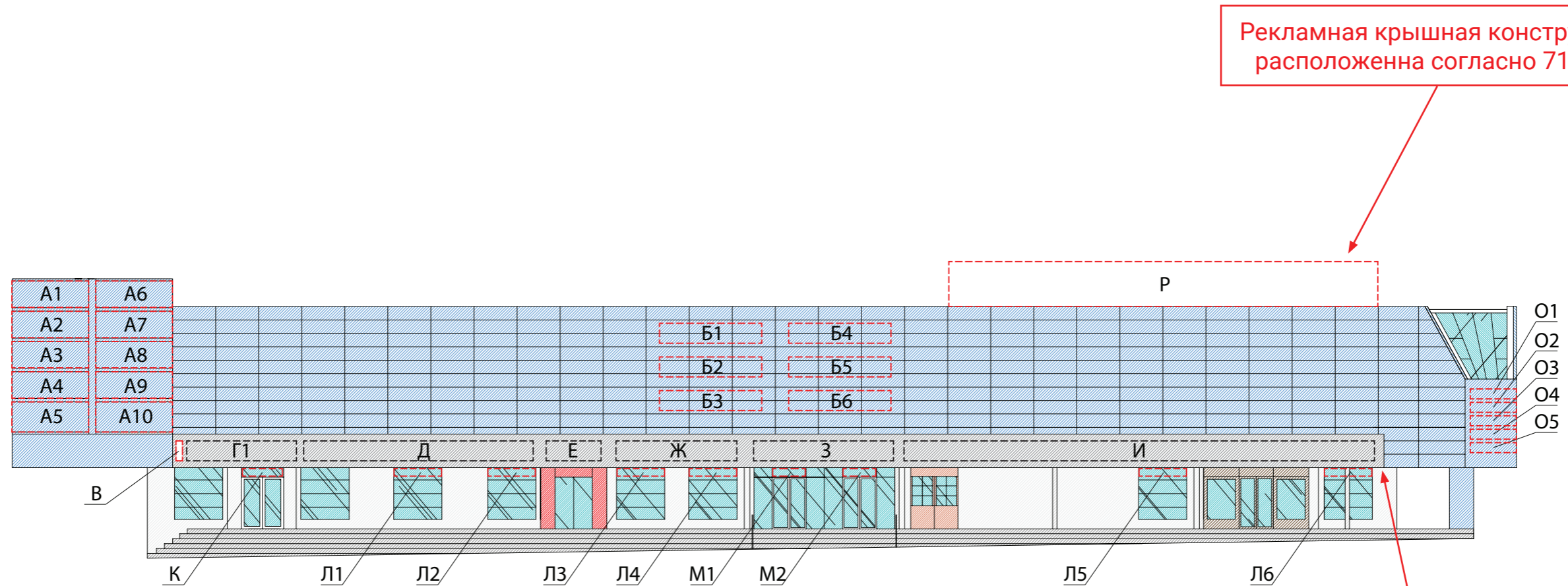
СХЕМА РАЗМЕЩЕНИЯ КОНСТРУКЦИЙ НА ФАСАДЕ ЗДАНИЯ



№ Позиции	Тип конструкции	Способ подсветки	Используемые материалы	Габариты, мм																																									
A1-A10	ОБЪЕМНЫЕ ОТДЕЛЬНО СТОЯЩИЕ БУКВЫ НА ПОДЛОЖКЕ	Внутренний подсвет	Комбинирование: акриловое стекло, алюминиевый профиль, светодиоды	3000x1050	<table border="1"> <tr> <td colspan="4" style="text-align: center;">Заказчик: ООО «Проперти Москоу Групп»</td> </tr> <tr> <td>Изм.</td> <td>№.уч.</td> <td>Лист</td> <td>№.док.</td> <td>Подпись</td> <td>Дата</td> </tr> <tr> <td></td> <td></td> <td>ГАП</td> <td>Лифанова Ю.П.</td> <td></td> <td>Москва, ул. Народного Ополчения, д. 22к. 2, СЗАО, р-он «Хорошево-Мневники»</td> </tr> <tr> <td></td> <td></td> <td rowspan="2">Исполнил</td> <td rowspan="2">Монаенков С.А.</td> <td rowspan="2">Дизайн-проект информ. оформления фасада</td> <td>стадия</td> <td>Лист</td> <td>Листов</td> </tr> <tr> <td></td> <td></td> <td>П</td> <td>12</td> <td>21</td> </tr> <tr> <td></td> <td></td> <td colspan="2">Схема размещения конструкций</td> <td colspan="4">ООО «Универсал»</td> </tr> </table>				Заказчик: ООО «Проперти Москоу Групп»				Изм.	№.уч.	Лист	№.док.	Подпись	Дата			ГАП	Лифанова Ю.П.		Москва, ул. Народного Ополчения, д. 22к. 2, СЗАО, р-он «Хорошево-Мневники»			Исполнил	Монаенков С.А.	Дизайн-проект информ. оформления фасада	стадия	Лист	Листов			П	12	21			Схема размещения конструкций		ООО «Универсал»			
Заказчик: ООО «Проперти Москоу Групп»																																													
Изм.	№.уч.			Лист					№.док.	Подпись	Дата																																		
				ГАП					Лифанова Ю.П.		Москва, ул. Народного Ополчения, д. 22к. 2, СЗАО, р-он «Хорошево-Мневники»																																		
				Исполнил					Монаенков С.А.	Дизайн-проект информ. оформления фасада	стадия	Лист	Листов																																
											П	12	21																																
				Схема размещения конструкций					ООО «Универсал»																																				
B1-B6	ОБЪЕМНЫЕ ОТДЕЛЬНО СТОЯЩИЕ БУКВЫ			4100x800																																									
B	ПАНЕЛЬ-КРОНШТЕЙН ДВУСТОРОННИЙ			800x800																																									
Г1	ОБЪЕМНЫЕ ОТДЕЛЬНО СТОЯЩИЕ БУКВЫ			4400x800																																									
Г2	ОБЪЕМНЫЕ ОТДЕЛЬНО СТОЯЩИЕ БУКВЫ			2100x800																																									
Д	ОБЪЕМНЫЕ ОТДЕЛЬНО СТОЯЩИЕ БУКВЫ			9200x800																																									
Е	ОБЪЕМНЫЕ ОТДЕЛЬНО СТОЯЩИЕ БУКВЫ			2200x800																																									
Ж	ОБЪЕМНЫЕ ОТДЕЛЬНО СТОЯЩИЕ БУКВЫ			4850x800																																									
З	ОБЪЕМНЫЕ ОТДЕЛЬНО СТОЯЩИЕ БУКВЫ			5600x800																																									
И	ОБЪЕМНЫЕ ОТДЕЛЬНО СТОЯЩИЕ БУКВЫ	18900x800																																											
К	НАРУЖНАЯ ВИТРИННАЯ КОНСТРУКЦИЯ, СОСТОЯЩАЯ ИЗ ОБЪЕМНЫХ ОТДЕЛЬНО СТОЯЩИХ БУКВ	1600x300																																											
Л1-Л6	НАРУЖНАЯ ВИТРИННАЯ КОНСТРУКЦИЯ, СОСТОЯЩАЯ ИЗ ОБЪЕМНЫХ ОТДЕЛЬНО СТОЯЩИХ БУКВ	1900x300																																											
М1-М2	НАРУЖНАЯ ВИТРИННАЯ КОНСТРУКЦИЯ, СОСТОЯЩАЯ ИЗ ОБЪЕМНЫХ ОТДЕЛЬНО СТОЯЩИХ БУКВ	1300x300																																											
Н1-Н8	НАРУЖНАЯ ВИТРИННАЯ КОНСТРУКЦИЯ, СОСТОЯЩАЯ ИЗ ОБЪЕМНЫХ ОТДЕЛЬНО СТОЯЩИХ БУКВ	2000x300																																											
О1-О5	ОБЪЕМНЫЕ ОТДЕЛЬНО СТОЯЩИЕ БУКВЫ	4000 x 400																																											
П1-П5	ОБЪЕМНЫЕ ОТДЕЛЬНО СТОЯЩИЕ БУКВЫ НА ЕДИНОЙ ПОДЛОЖКЕ	3400 x 760																																											
Р	РЕКЛАМНАЯ КРЫШНАЯ КОНСТРУКЦИЯ	17200 x 1800																																											
С	РЕКЛАМНАЯ КРЫШНАЯ КОНСТРУКЦИЯ	15400 x 1800																																											

ЭСКИЗ ФАСАДА

СТОРОНА 1



Цвет подложки RAL 5015



№ Позиции	Тип конструкции	Способ подсветки	Используемые материалы	Габариты, мм
A1-A10	ОБЪЕМНЫЕ ОТДЕЛЬНО СТОЯЩИЕ БУКВЫ НА ПОДЛОЖКЕ	Внутренний подсвет	Комбинирование: акриловое стекло, алюминиевый профиль, светодиоды	3000x1050
B1-B6	ОБЪЕМНЫЕ ОТДЕЛЬНО СТОЯЩИЕ БУКВЫ			4100x800
B	ПАНЕЛЬ-КРОНШТЕЙН ДВУСТОРОННИЙ			800x800
G1	ОБЪЕМНЫЕ ОТДЕЛЬНО СТОЯЩИЕ БУКВЫ			4400x800
Д	ОБЪЕМНЫЕ ОТДЕЛЬНО СТОЯЩИЕ БУКВЫ			9200x800
Е	ОБЪЕМНЫЕ ОТДЕЛЬНО СТОЯЩИЕ БУКВЫ			2200x800
Ж	ОБЪЕМНЫЕ ОТДЕЛЬНО СТОЯЩИЕ БУКВЫ			4850x800
З	ОБЪЕМНЫЕ ОТДЕЛЬНО СТОЯЩИЕ БУКВЫ			5600x800
И	ОБЪЕМНЫЕ ОТДЕЛЬНО СТОЯЩИЕ БУКВЫ			18900x800
К	НАРУЖНАЯ ВИТРИННАЯ КОНСТРУКЦИЯ, СОСТОЯЩАЯ ИЗ ОБЪЕМНЫХ ОТДЕЛЬНО СТОЯЩИХ БУКВ			1600x300
L1-L6	НАРУЖНАЯ ВИТРИННАЯ КОНСТРУКЦИЯ, СОСТОЯЩАЯ ИЗ ОБЪЕМНЫХ ОТДЕЛЬНО СТОЯЩИХ БУКВ			1900x300
M1-M2	НАРУЖНАЯ ВИТРИННАЯ КОНСТРУКЦИЯ, СОСТОЯЩАЯ ИЗ ОБЪЕМНЫХ ОТДЕЛЬНО СТОЯЩИХ БУКВ			1300x300
O1-O5	ОБЪЕМНЫЕ ОТДЕЛЬНО СТОЯЩИЕ БУКВЫ			4000 x 400
P	РЕКЛАМНАЯ КРЫШНАЯ КОНСТРУКЦИЯ	17200 x 1800		

Масштаб 1:200

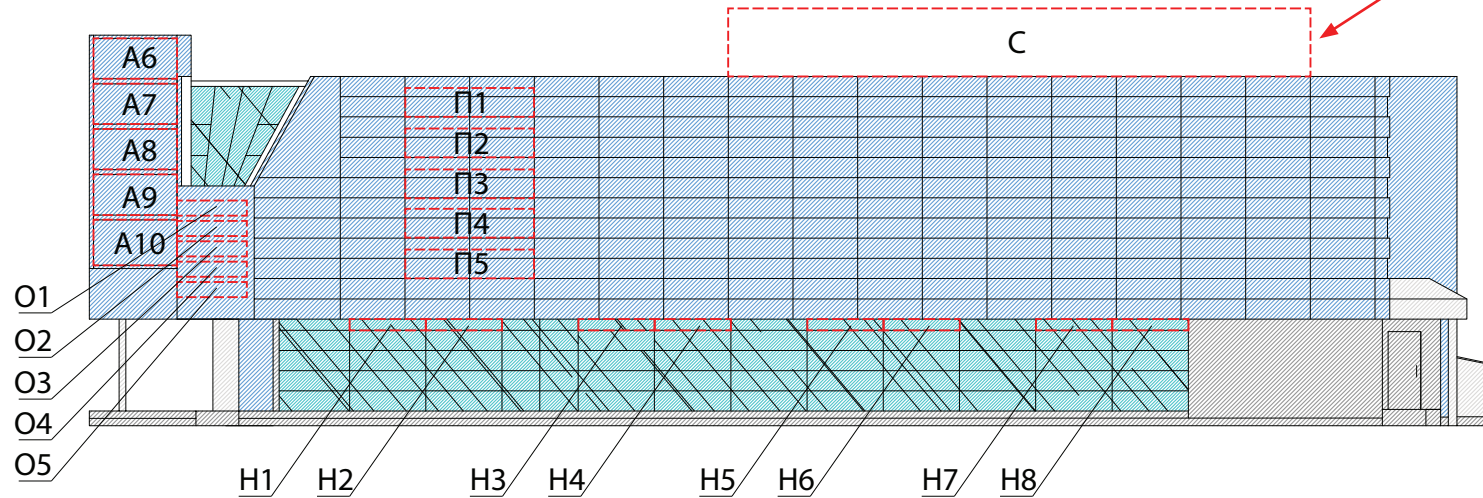
Все размеры проектные, уточняются перед изготовлением конструкции

Изм.	№.уч.	Лист	№.док.	Подпись	Дата	Заказчик: ООО «Проперти Москоу Групп»			
		ГАП	Лифанова Ю.П.			Москва, ул. Народного Ополчения, д. 22к. 2, СЗАО, р-он «Хорошево-Мневники»			
		Исполнил	Монаенков С.А.			Дизайн-проект информ. оформления фасада	стадия	Лист	Листов
						Эскиз фасада	П	13	21
							ООО «Универсал»		

ЭСКИЗ ФАСАДА

СТОРОНА 2

Рекламная крышная конструкция расположена согласно 712ПП



Цвет подложки RAL 5015



Масштаб 1:200

Все размеры проектные, уточняются перед изготовлением конструкции

№ Позиции	Тип конструкции	Способ подсветки	Используемые материалы	Габариты, мм	Заказчик: ООО «Проперти Москоу Групп»								
					Изм.	№.уч.	Лист	№.док.	Подпись	Дата			
A6-A10	ОБЪЕМНЫЕ ОТДЕЛЬНО СТОЯЩИЕ БУКВЫ НА ПОДЛОЖКЕ	Внутренний подсвет	Комбинирование: акриловое стекло, алюминиевый профиль, светодиоды	3000x1050	ГАП	Лифанова Ю.П.			Москва, ул. Народного Ополчения, д. 22к. 2, СЗАО, р-он «Хорошево-Мневники»				
H1-H8	НАРУЖНАЯ ВИТРИННАЯ КОНСТРУКЦИЯ, СОСТОЯЩАЯ ИЗ ОБЪЕМНЫХ ОТДЕЛЬНО СТОЯЩИХ БУКВ			2000x300									
O1-O5	ОБЪЕМНЫЕ ОТДЕЛЬНО СТОЯЩИЕ БУКВЫ			4000 x 400	Исполнил	Монаенков С.А.				Дизайн-проект информ. оформления фасада	стадия	Лист	Листов
П1-П5	ОБЪЕМНЫЕ ОТДЕЛЬНО СТОЯЩИЕ БУКВЫ НА ЕДИНОЙ ПОДЛОЖКЕ			3400 x 760							П	14	21
С	РЕКЛАМНАЯ КРЫШНАЯ КОНСТРУКЦИЯ					15400 x 1800					Эскиз фасада	ООО «Универсал»	

ФОТОМОНТАЖ

СТОРОНА 1, ВИД СЛЕВА



№ Позиции	Тип конструкции	Способ подсветки	Используемые материалы	Габариты, мм														
A2-A5	ОБЪЕМНЫЕ ОТДЕЛЬНО СТОЯЩИЕ БУКВЫ НА ПОДЛОЖКЕ	Внутренний подсвет	Комбинирование: акриловое стекло, алюминиевый профиль, светодиоды	3000x1050	Изм.	№.уч.	Лист	№.док.	Подпись	Дата	Заказчик: ООО «Проперти Москоу Групп»							
B1-B6	ОБЪЕМНЫЕ ОТДЕЛЬНО СТОЯЩИЕ БУКВЫ			4100x800														
В	ПАНЕЛЬ-КРОНШТЕЙН ДВУСТОРОННИЙ			800x800														
Г1	ОБЪЕМНЫЕ ОТДЕЛЬНО СТОЯЩИЕ БУКВЫ			4400x800														
Г2	ОБЪЕМНЫЕ ОТДЕЛЬНО СТОЯЩИЕ БУКВЫ			2100x800							ГАП				Лифанова Ю.П.			
Д	ОБЪЕМНЫЕ ОТДЕЛЬНО СТОЯЩИЕ БУКВЫ			9200x800														
Е	ОБЪЕМНЫЕ ОТДЕЛЬНО СТОЯЩИЕ БУКВЫ			2200x800														
Ж	ОБЪЕМНЫЕ ОТДЕЛЬНО СТОЯЩИЕ БУКВЫ			4850x800							Исполнил				Монаенков С.А.			
З	ОБЪЕМНЫЕ ОТДЕЛЬНО СТОЯЩИЕ БУКВЫ			5600x800														
И	ОБЪЕМНЫЕ ОТДЕЛЬНО СТОЯЩИЕ БУКВЫ			18900x800														
											Москва, ул. Народного Ополчения, д. 22к. 2, СЗАО, р-он «Хорошево-Мневники»							
											Дизайн-проект информ. оформления фасада	стадия	Лист	Листов				
											Фотомонтаж	П	15	21				
											ООО «Универсал»							

ФОТОМОНТАЖ

СТОРОНА 1, ВИД СПЕРЕДИ

Рекламная крышная конструкция расположена согласно 712ПП



№ Позиции	Тип конструкции	Способ подсветки	Используемые материалы	Габариты, мм																																																													
A1-A10	ОБЪЕМНЫЕ ОТДЕЛЬНО СТОЯЩИЕ БУКВЫ НА ПОДЛОЖКЕ	Внутренний подсвет	Комбинирование: акриловое стекло, алюминиевый профиль, светодиоды	3000x1050	<table border="1" style="width: 100%; border-collapse: collapse;"> <tr> <td colspan="6" style="text-align: center;">Заказчик: ООО «Проперти Москоу Групп»</td> </tr> <tr> <td>Изм.</td> <td>№.уч.</td> <td>Лист</td> <td>№.док.</td> <td>Подпись</td> <td>Дата</td> <td colspan="4" rowspan="2" style="text-align: center;">Москва, ул. Народного Ополчения, д. 22к. 2, СЗАО, р-он «Хорошево-Мневники»</td> </tr> <tr> <td colspan="2" style="text-align: center;">ГАП</td> <td colspan="2" style="text-align: center;">Лифанова Ю.П.</td> <td colspan="2"></td> </tr> <tr> <td colspan="6"></td> <td style="text-align: center;">Дизайн-проект информ. оформления фасада</td> <td style="text-align: center;">стадия</td> <td style="text-align: center;">Лист</td> <td style="text-align: center;">Листов</td> </tr> <tr> <td colspan="6"></td> <td style="text-align: center;">Исполнил</td> <td style="text-align: center;">Монаенков С.А.</td> <td style="text-align: center;">П</td> <td style="text-align: center;">16</td> <td style="text-align: center;">21</td> </tr> <tr> <td colspan="6"></td> <td colspan="4" style="text-align: center;">Фотоомонтаж</td> <td colspan="2" style="text-align: center;">ООО «Универсал»</td> </tr> </table>						Заказчик: ООО «Проперти Москоу Групп»						Изм.	№.уч.	Лист	№.док.	Подпись	Дата	Москва, ул. Народного Ополчения, д. 22к. 2, СЗАО, р-он «Хорошево-Мневники»				ГАП		Лифанова Ю.П.										Дизайн-проект информ. оформления фасада	стадия	Лист	Листов							Исполнил	Монаенков С.А.	П	16	21							Фотоомонтаж				ООО «Универсал»	
Заказчик: ООО «Проперти Москоу Групп»																																																																	
Изм.	№.уч.			Лист							№.док.	Подпись	Дата	Москва, ул. Народного Ополчения, д. 22к. 2, СЗАО, р-он «Хорошево-Мневники»																																																			
ГАП				Лифанова Ю.П.																																																													
											Дизайн-проект информ. оформления фасада	стадия	Лист	Листов																																																			
											Исполнил	Монаенков С.А.	П	16	21																																																		
											Фотоомонтаж				ООО «Универсал»																																																		
B1-B6	ОБЪЕМНЫЕ ОТДЕЛЬНО СТОЯЩИЕ БУКВЫ			4100x800																																																													
В	ПАНЕЛЬ-КРОНШТЕЙН ДВУСТОРОННИЙ			800x800																																																													
Г1	ОБЪЕМНЫЕ ОТДЕЛЬНО СТОЯЩИЕ БУКВЫ			4400x800																																																													
Д	ОБЪЕМНЫЕ ОТДЕЛЬНО СТОЯЩИЕ БУКВЫ			9200x800																																																													
Е	ОБЪЕМНЫЕ ОТДЕЛЬНО СТОЯЩИЕ БУКВЫ			2200x800																																																													
Ж	ОБЪЕМНЫЕ ОТДЕЛЬНО СТОЯЩИЕ БУКВЫ			4850x800																																																													
З	ОБЪЕМНЫЕ ОТДЕЛЬНО СТОЯЩИЕ БУКВЫ			5600x800																																																													
И	ОБЪЕМНЫЕ ОТДЕЛЬНО СТОЯЩИЕ БУКВЫ			18900x800																																																													
К	НАРУЖНАЯ ВИТРИННАЯ КОНСТРУКЦИЯ, СОСТОЯЩАЯ ИЗ ОБЪЕМНЫХ ОТДЕЛЬНО СТОЯЩИХ БУКВ	1600x300																																																															
Л1-Л6	НАРУЖНАЯ ВИТРИННАЯ КОНСТРУКЦИЯ, СОСТОЯЩАЯ ИЗ ОБЪЕМНЫХ ОТДЕЛЬНО СТОЯЩИХ БУКВ	1900x300																																																															
М1-М2	НАРУЖНАЯ ВИТРИННАЯ КОНСТРУКЦИЯ, СОСТОЯЩАЯ ИЗ ОБЪЕМНЫХ ОТДЕЛЬНО СТОЯЩИХ БУКВ	1300x300																																																															
О1-О5	ОБЪЕМНЫЕ ОТДЕЛЬНО СТОЯЩИЕ БУКВЫ	4000 x 400																																																															
Р	РЕКЛАМНАЯ КРЫШНАЯ КОНСТРУКЦИЯ	17200 x 1800																																																															

ФОТОМОНТАЖ

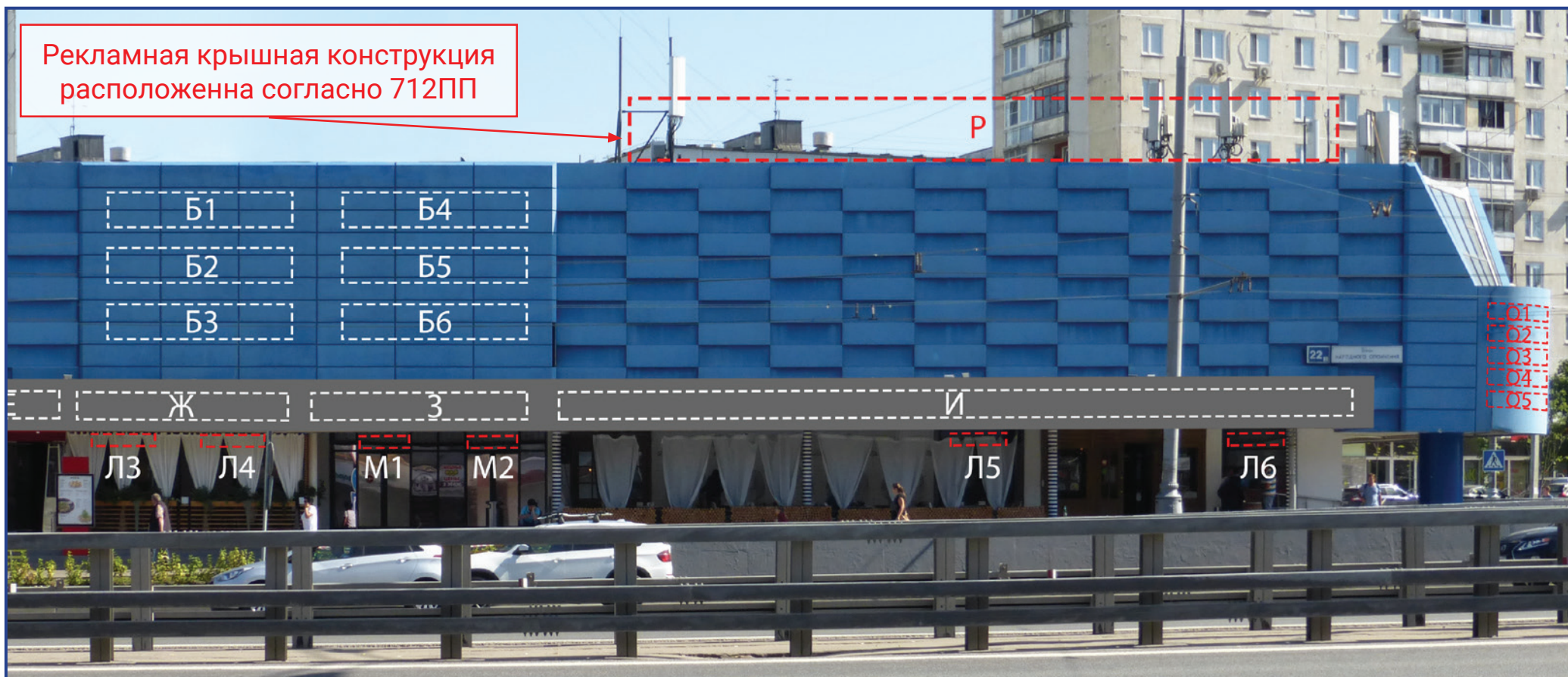
СТОРОНА 1, ВИД СПЕРЕДИ. ФРАГМЕНТ



№ Позиции	Тип конструкции	Способ подсветки	Используемые материалы	Габариты, мм														
A1-A10	ОБЪЕМНЫЕ ОТДЕЛЬНО СТОЯЩИЕ БУКВЫ НА ПОДЛОЖКЕ	Внутренний подсвет	Комбинирование: акриловое стекло, алюминиевый профиль, светодиоды	3000x1050	Изм.	№.уч.	Лист	№.док.	Подпись	Дата	Заказчик: ООО «Проперти Москоу Групп»							
B1-B3	ОБЪЕМНЫЕ ОТДЕЛЬНО СТОЯЩИЕ БУКВЫ			4100x800											Москва, ул. Народного Ополчения, д. 22к. 2, СЗАО, р-он «Хорошево-Мневники»			
B	ПАНЕЛЬ-КРОНШТЕЙН ДВУСТОРОННИЙ			800x800							ГАП				Лифанова Ю.П.			
Г1	ОБЪЕМНЫЕ ОТДЕЛЬНО СТОЯЩИЕ БУКВЫ			4400x800							Исполнил				Монаенков С.А.			
Д	ОБЪЕМНЫЕ ОТДЕЛЬНО СТОЯЩИЕ БУКВЫ			9200x800														
Е	ОБЪЕМНЫЕ ОТДЕЛЬНО СТОЯЩИЕ БУКВЫ			2200x800														
Ж	ОБЪЕМНЫЕ ОТДЕЛЬНО СТОЯЩИЕ БУКВЫ			4850x800														
К	НАРУЖНАЯ ВИТРИННАЯ КОНСТРУКЦИЯ, СОСТОЯЩАЯ ИЗ ОБЪЕМНЫХ ОТДЕЛЬНО СТОЯЩИХ БУКВ			1600x300														
Л1-Л4	НАРУЖНАЯ ВИТРИННАЯ КОНСТРУКЦИЯ, СОСТОЯЩАЯ ИЗ ОБЪЕМНЫХ ОТДЕЛЬНО СТОЯЩИХ БУКВ			1900x300														
М1	НАРУЖНАЯ ВИТРИННАЯ КОНСТРУКЦИЯ, СОСТОЯЩАЯ ИЗ ОБЪЕМНЫХ ОТДЕЛЬНО СТОЯЩИХ БУКВ			1300x300														
											Дизайн-проект информ. оформления фасада	стадия П	Лист 17	Листов 21				
											Фотомонтаж	ООО «Универсал»						

ФОТОМОНТАЖ

СТОРОНА 1, ВИД СПЕРЕДИ. ФРАГМЕНТ



№ Позиции	Тип конструкции	Способ подсветки	Используемые материалы	Габариты, мм	Изм.	№.уч.	Лист	№.док.	Подпись	Дата	Заказчик: ООО «Проперти Москоу Групп»					
Б1-Б6	ОБЪЕМНЫЕ ОТДЕЛЬНО СТОЯЩИЕ БУКВЫ	Внутренний подсвет	Комбинирование: акриловое стекло, алюминиевый профиль, светодиоды	4100x800	ГАП						Москва, ул. Народного Ополчения, д. 22к. 2, СЗАО, р-он «Хорошево-Мневники»					
Е	ОБЪЕМНЫЕ ОТДЕЛЬНО СТОЯЩИЕ БУКВЫ			2200x800							Исполнил	Монаенков С.А.	Дизайн-проект информ. оформления фасада	стадия	Лист	Листов
Ж	ОБЪЕМНЫЕ ОТДЕЛЬНО СТОЯЩИЕ БУКВЫ			4850x800												
З	ОБЪЕМНЫЕ ОТДЕЛЬНО СТОЯЩИЕ БУКВЫ			5600x800												
И	ОБЪЕМНЫЕ ОТДЕЛЬНО СТОЯЩИЕ БУКВЫ			18900x800												
ЛЗ-Л6	НАРУЖНАЯ ВИТРИННАЯ КОНСТРУКЦИЯ, СОСТОЯЩАЯ ИЗ ОБЪЕМНЫХ ОТДЕЛЬНО СТОЯЩИХ БУКВ			1900x300												
М1-М2	НАРУЖНАЯ ВИТРИННАЯ КОНСТРУКЦИЯ, СОСТОЯЩАЯ ИЗ ОБЪЕМНЫХ ОТДЕЛЬНО СТОЯЩИХ БУКВ			1300x300												
О1-О5	ОБЪЕМНЫЕ ОТДЕЛЬНО СТОЯЩИЕ БУКВЫ			4000 x 400							Фотомонтаж				ООО «Универсал»	
Р	РЕКЛАМНАЯ КРЫШНАЯ КОНСТРУКЦИЯ	17200 x 1800														

ФОТОМОНТАЖ

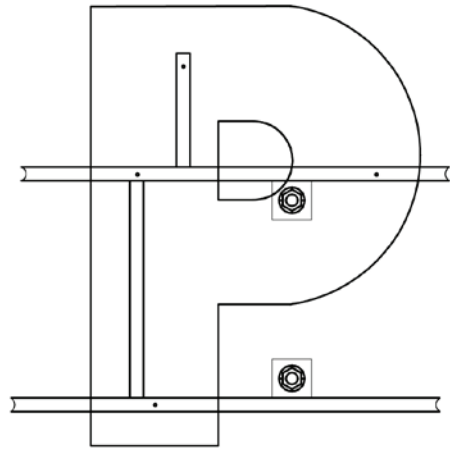
СТОРОНА 2, ВИД СПЕРЕДИ



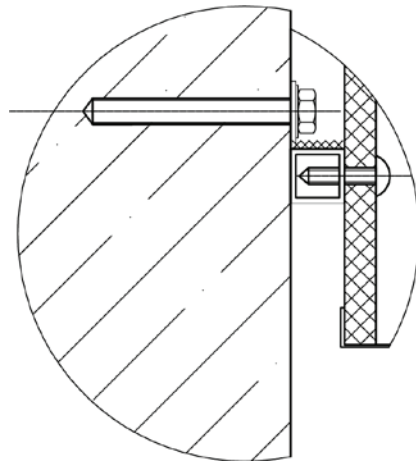
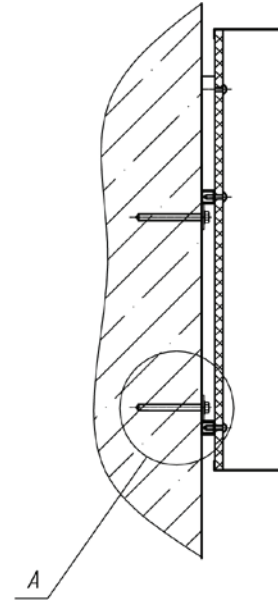
№ Позиции	Тип конструкции	Способ подсветки	Используемые материалы	Габариты, мм	Изм.	№.уч.	Лист	№.док.	Подпись	Дата	Заказчик: ООО «Проперти Москоу Групп»			
											Москва, ул. Народного Ополчения, д. 22к. 2, СЗАО, р-он «Хорошево-Мневники»	стадия	Лист	Листов
H1-H8	НАРУЖНАЯ ВИТРИННАЯ КОНСТРУКЦИЯ, СОСТОЯЩАЯ ИЗ ОБЪЕМНЫХ ОТДЕЛЬНО СТОЯЩИХ БУКВ	Внутренний подсвет	Комбинирование: акриловое стекло, алюминиевый профиль, светодиоды	2000x300	ГАП						Дизайн-проект информ. оформления фасада	П	19	21
O1-O5	ОБЪЕМНЫЕ ОТДЕЛЬНО СТОЯЩИЕ БУКВЫ			4000 x 400										
P1-P5	ОБЪЕМНЫЕ ОТДЕЛЬНО СТОЯЩИЕ БУКВЫ НА ЕДИНОЙ ПОДЛОЖКЕ			3400 x 760										
C	РЕКЛАМНАЯ КРЫШНАЯ КОНСТРУКЦИЯ			15400 x 1800	Фотоомонтаж	ООО «Универсал»								

СХЕМА КРЕПЛЕНИЯ ОБЪЕМНЫХ БУКВ

ОРТОГОНАЛЬНЫЙ ЧЕРТЕЖ



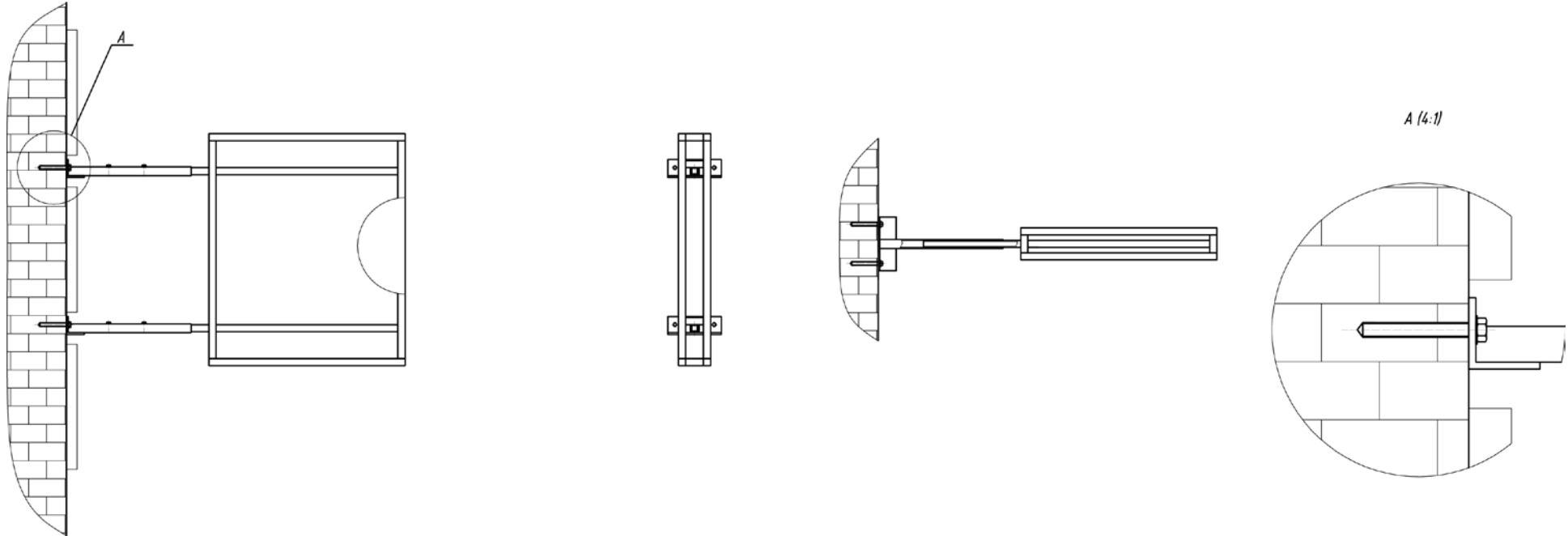
A (10:1)



						Заказчик: ООО «Проперти Москоу Групп»			
Изм.	№.уч.	Лист	№.док.	Подпись	Дата	Москва, ул. Народного Ополчения, д. 22к. 2, СЗАО, р-он «Хорошево-Мневники»			
ГАП		Лифанова Ю.П.				Дизайн-проект информ. оформления фасада	стадия	Лист	Листов
Исполнил		Монаенков С.А.					П	20	21
						Схема крепления	ООО «Универсал»		

СХЕМА КРЕПЛЕНИЯ ПАНЕЛЬ-КРОНШТЕЙНА

ОРТОГОНАЛЬНЫЙ ЧЕРТЕЖ



						Заказчик: ООО «Проперти Москоу Групп»			
Изм.	№.уч.	Лист	№.док.	Подпись	Дата	Москва, ул. Народного Ополчения, д. 22к. 2, СЗАО, р-он «Хорошево-Мневники»			
ГАП		Лифанова Ю.П.				Дизайн-проект информ. оформления фасада	стадия	Лист	Листов
Исполнил		Монаенков С.А.					П	21	21
						Схема крепления	ООО «Универсал»		