

**ДИЗАЙН-ПРОЕКТ ИНФОРМАЦИОННОГО ОФОРМЛЕНИЯ ФАСАДА  
ПО АДРЕСУ:**

г. Москва, Калужская площадь, д. 1, корп. 2  
ЦАО, район «Якиманка»

Собственник

Исполнитель

Согласовано

---

---

---

**2019**

## СОСТАВ ПРОЕКТА

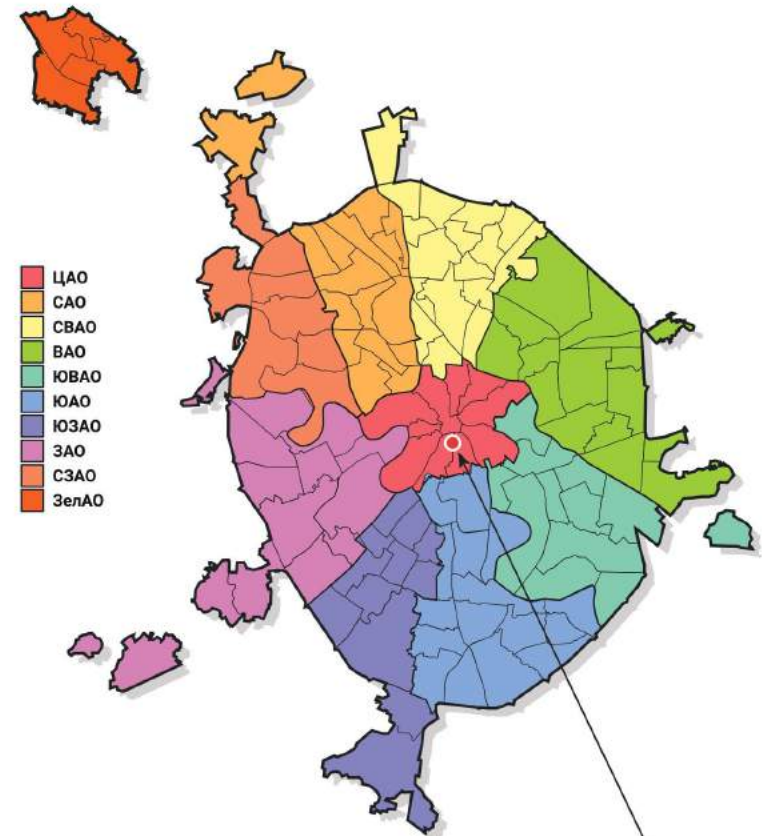
Ситуационный план .....	3
Пояснительная записка .....	4
Фотофиксация .....	5
Схема размещения конструкций на фасаде здания .....	10
Эскиз фасада.....	11
Фотомонтаж.....	14
Схема крепления конструкций.....	17

Изм.	№.уч.	Лист	№.док.	Подпись	Дата	<b>Заказчик: ООО «Проперти Москоу Групп»</b>			
	ГАП	Лифанова Ю.П.				г. Москва, Калужская пл., д. 1, к. 2, ЦАО, р-он «Якиманка»			
	Исполнил	Монаенков С.А.				Дизайн-проект информ. оформления фасада	стадия П	Лист 2	Листов 18
						Состав проекта		ООО «Универсал»	

## СИТУАЦИОННЫЙ ПЛАН



Место установки конструкций



- ЦАО
- САО
- СВАО
- ВАО
- ЮВАО
- ЮАО
- ЮЗАО
- ЗАО
- СЗАО
- ЗелАО

Проектируемое положение в городе

Изм.	№.уч.	Лист	№.док.	Подпись	Дата	<b>Заказчик: ООО «Проперти Москоу Групп»</b>			
	ГАП		Лифанова Ю.П.			г. Москва, Калужская пл., д. 1, к. 2, ЦАО, р-он «Якиманка»			
	Исполнил		Монаенков С.А.			Дизайн-проект информ. оформления фасада	стадия П	Лист 3	Листов 18
						Ситуационный план	ООО «Универсал»		

## ПОЯСНИТЕЛЬНАЯ ЗАПИСКА

Двухэтажное здание по адресу: г. Москва, Калужская пл., д. 1, к. 2 представляет собой нежилое здание 1985 года постройки.

Назначение здания – торговое.

Просим рассмотреть и согласовать размещение конструкций в виде:

- объемных букв на подложке габаритным размером 14 700 x 4 100 мм., 4 800 x 1 140 мм., 4 800 x 500 мм., 5 600 x 1 140 мм.;

- объемных букв без подложки габаритным размером 3100 x 500 мм., 4200 x 500 мм., 15 900 x 500мм., 5200 x 500 мм.;

- интерьерных витринных конструкций размером 660 x 1670 мм., 700 x 1200 мм., 500 x 600 мм. (крепление на тросиках изнутри помещения с отнесом от стекла не менее 15 см.).

Все выше перечисленные конструкции имеют внутренний (диоды) статичный подсвет с соблюдением норм по искусственному освещению. Крепление на подрамнике к фасаду здания. Относ конструкций от фасада – 200 мм. Конструкции, предусмотренные дизайн-проектом, размещены с привязкой к архитектурным элементам, и распложены на единой горизонтальной оси.

Проект соответствует техническому заданию заказчика и выполнен с учетом требований Постановления Правительства Москвы №902-пп от 25.12.2013 «О размещении информационных конструкций в городе Москве».

Предусмотренные данным проектом конструкции отвечают современным архитектурно-художественным требованиям к внешнему виду, имеют сертификаты качества и безопасности в соответствии с требованиями государственных стандартов, предъявляемых для данного вида продукции, соответствуют стилистике объекта, на котором они размещается.

Изм.	№.уч.	Лист	№.док.	Подпись	Дата	Заказчик: ООО «Проперти Москоу Групп»			
	ГАП	Лифанова Ю.П.				г. Москва, Калужская пл., д. 1, к. 2, ЦАО, р-он «Якиманка»			
	Исполнил	Монаенков С.А.				Дизайн-проект информ. оформления фасада	стадия П	Лист 4	Листов 18
						Пояснительная записка	ООО «Универсал»		

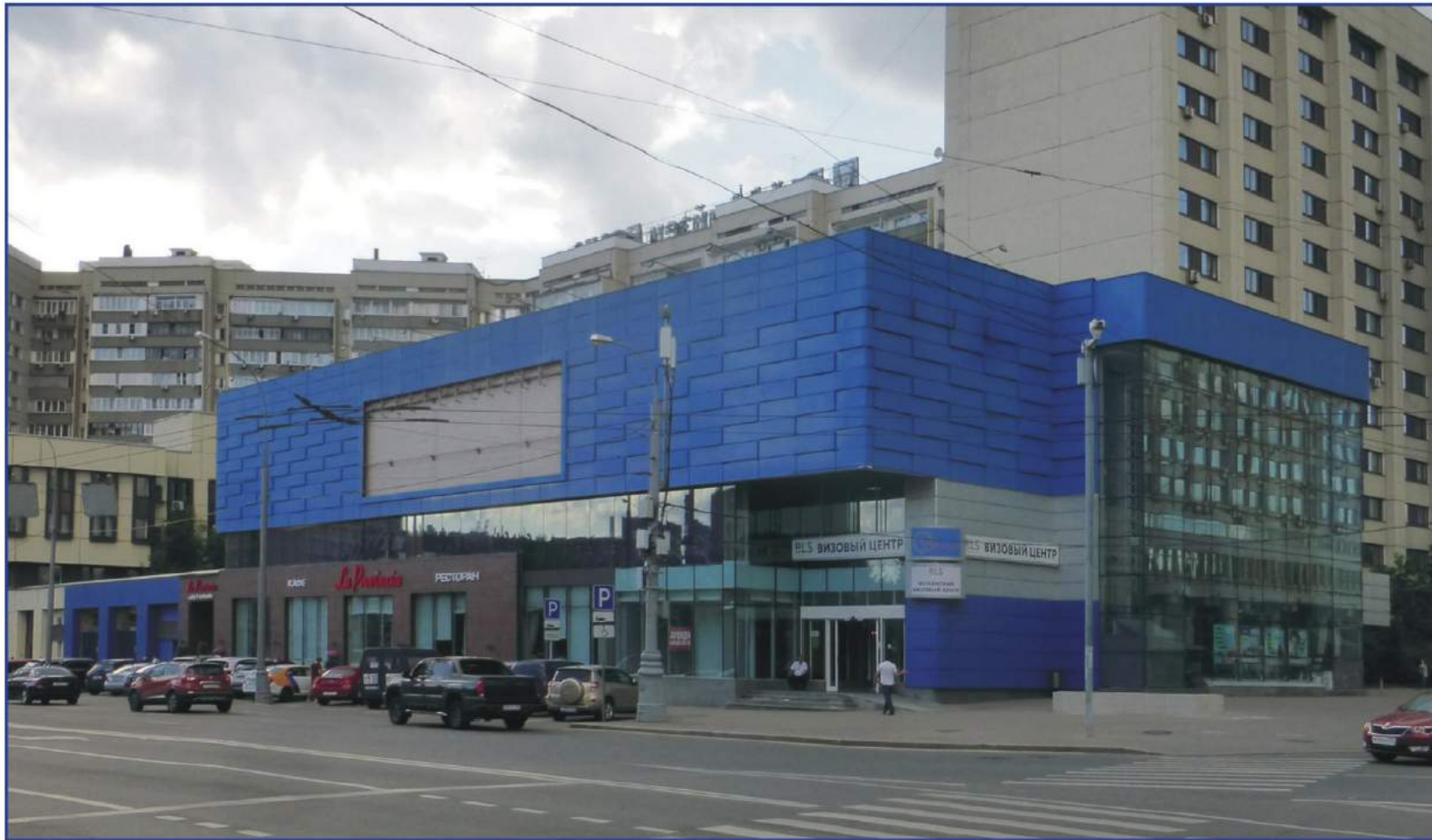
**ФОТОФИКСАЦИЯ**  
**СТОРОНА 1, ВИД СПЕРЕДИ**



Изм.	№.уч.	Лист	№.док.	Подпись	Дата	Заказчик: ООО «Проперти Москоу Групп»			
	ГАП		Лифанова Ю.П.			г. Москва, Калужская пл., д. 1, к. 2, ЦАО, р-он «Якиманка»			
	Исполнил		Монаенков С.А.			Дизайн-проект информ. оформления фасада	стадия	Лист	Листов
							П	5	18
						Фотофиксация	ООО «Универсал»		

## ФОТОФИКСАЦИЯ

СТОРОНА 1, ВИД СПРАВА. СТОРОНА 2, ВИД СЛЕВА



Изм.	№.уч.	Лист	№.док.	Подпись	Дата	Заказчик: ООО «Проперти Москоу Групп»			
	ГАП		Лифанова Ю.П.			г. Москва, Калужская пл., д. 1, к. 2, ЦАО, р-он «Якиманка»			
	Исполнил		Монаенков С.А.			Дизайн-проект информ. оформления фасада	стадия	Лист	Листов
							П	6	18
						Фотофиксация	ООО «Универсал»		

## ФОТОФИКСАЦИЯ

СТОРОНА 2, ВИД СПЕРЕДИ



Изм.	№.уч.	Лист	№.док.	Подпись	Дата	<b>Заказчик: ООО «Проперти Москоу Групп»</b>			
	ГАП	Лифанова Ю.П.				г. Москва, Калужская пл., д. 1, к. 2, ЦАО, р-он «Якиманка»			
	Исполнил	Монаенков С.А.				Дизайн-проект информ. оформления фасада	стадия	Лист	Листов
							П	7	18
						Фотофиксация	ООО «Универсал»		

## ФОТОФИКСАЦИЯ

СТОРОНА 2, ВИД СПРАВА. СТОРОНА 3, ВИД СЛЕВА



Изм.	№.уч.	Лист	№.док.	Подпись	Дата	Заказчик: ООО «Проперти Москоу Групп»			
	ГАП	Лифанова Ю.П.				г. Москва, Калужская пл., д. 1, к. 2, ЦАО, р-он «Якиманка»			
	Исполнил	Монаенков С.А.				Дизайн-проект информ. оформления фасада	стадия П	Лист 8	Листов 18
						Фотофиксация	ООО «Универсал»		

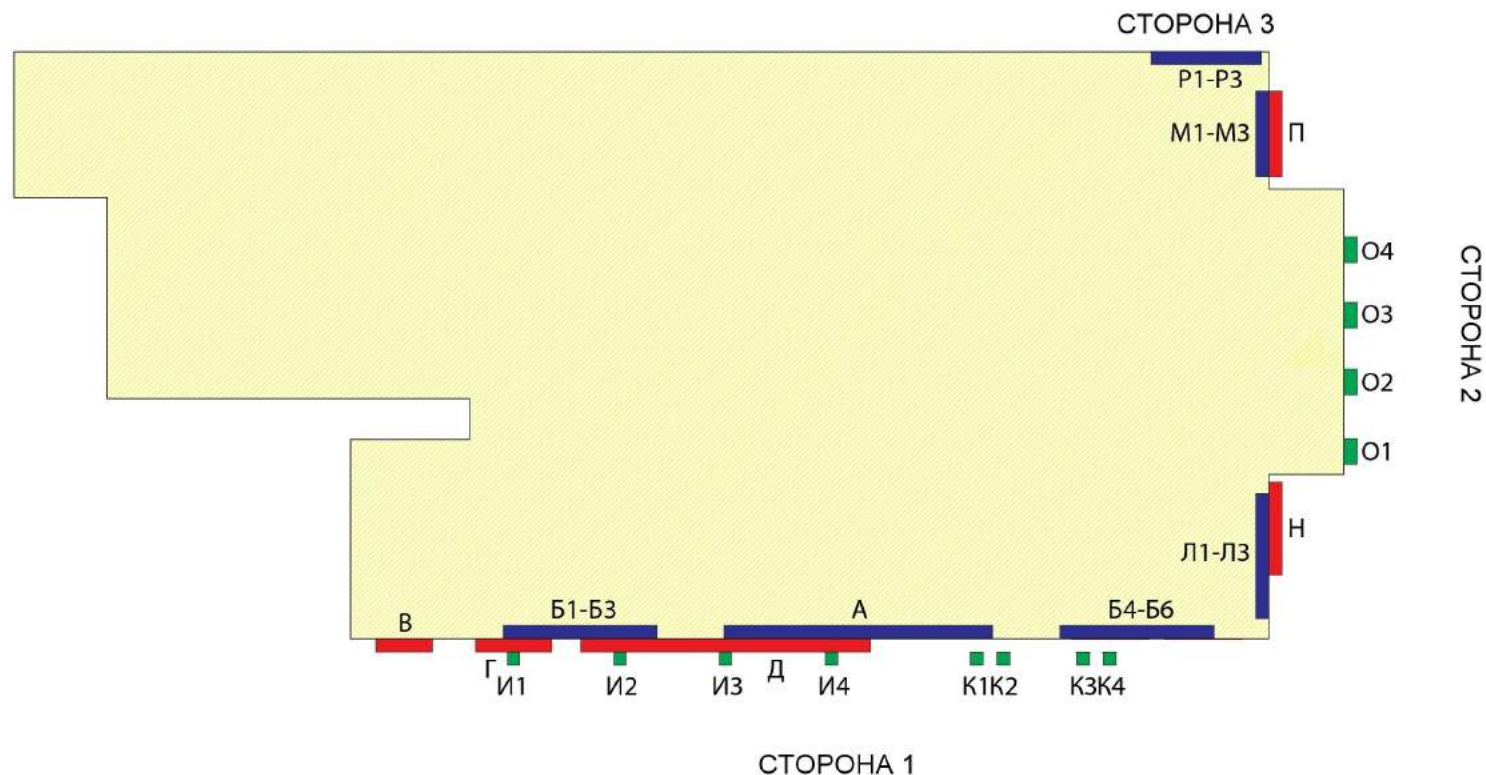


**ФОТОФИКСАЦИЯ**  
 СТОРОНА 3, ВИД СПЕРЕДИ



Изм.	№.уч.	Лист	№.док.	Подпись	Дата	<b>Заказчик: ООО «Проперти Москоу Групп»</b>			
	ГАП	Лифанова Ю.П.				г. Москва, Калужская пл., д. 1, к. 2, ЦАО, р-он «Якиманка»			
	Исполнил	Монаенков С.А.				Дизайн-проект информ. оформления фасада	стадия П	Лист 9	Листов 18
						Фотофиксация	ООО «Универсал»		

## СХЕМА РАЗМЕЩЕНИЯ КОНСТРУКЦИЙ НА ФАСАДЕ ЗДАНИЯ

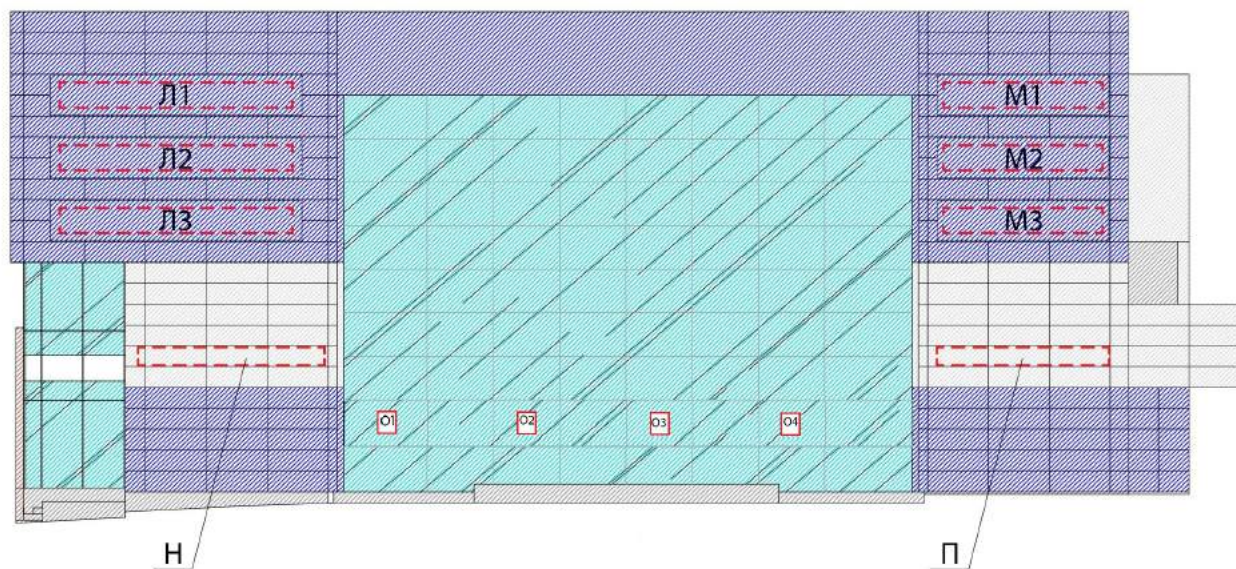


№ Позиции	Тип конструкции	Способ подцветки	Используемые материалы	Габариты, мм																					
A	ОБЪЕМНЫЕ ОТДЕЛЬНО СТОЯЩИЕ БУКВЫ НА ПОДЛОЖКЕ	Внутренний подсвет	Комбинирование: акриловое стекло, алюминиевый профиль, светодиоды	подложка 14700x4100 буквы 12200x1800	Изм.	№,уч.	Лист	№,док.	Подпись	Дата	<b>Заказчик: ООО «Проперти Москоу Групп»</b>														
Б1-Б6	ОБЪЕМНЫЕ ОТДЕЛЬНО СТОЯЩИЕ БУКВЫ НА ПОДЛОЖКЕ			подложка 8450x1140 буквы 7800x700										г. Москва, Калужская пл., д. 1, к. 2, ЦАО, р-он «Якиманка»											
В	ОБЪЕМНЫЕ ОТДЕЛЬНО СТОЯЩИЕ БУКВЫ			3100x500							Дизайн-проект информ. оформления фасада	Исполнил	Монаенков С.А.	стадия	Лист	Листов									
Г	ОБЪЕМНЫЕ ОТДЕЛЬНО СТОЯЩИЕ БУКВЫ			4200x500													П	10	18						
Д	ОБЪЕМНЫЕ ОТДЕЛЬНО СТОЯЩИЕ БУКВЫ			15900x500																					
И1-И4	ВНУТРЕННЯЯ ВИТРИННАЯ КОНСТРУКЦИЯ			660x1670																					
К1-К4	ВНУТРЕННЯЯ ВИТРИННАЯ КОНСТРУКЦИЯ			700x1200																					
Л1-Л3	ОБЪЕМНЫЕ ОТДЕЛЬНО СТОЯЩИЕ БУКВЫ НА ПОДЛОЖКЕ			подложка 7000x1140 буквы 6500x700																Схема размещения конструкций			ООО «Универсал»		
М1-М3	ОБЪЕМНЫЕ ОТДЕЛЬНО СТОЯЩИЕ БУКВЫ НА ПОДЛОЖКЕ			подложка 4800x1140 буквы 4400x700																г. Москва, Калужская пл., д. 1, к. 2, ЦАО, р-он «Якиманка»					
Н	ОБЪЕМНЫЕ ОТДЕЛЬНО СТОЯЩИЕ БУКВЫ			5200x500																					
О1-О4	ВНУТРЕННЯЯ ВИТРИННАЯ КОНСТРУКЦИЯ			500x600																					
П	ОБЪЕМНЫЕ ОТДЕЛЬНО СТОЯЩИЕ БУКВЫ			4800x500																					
Р1-Р3	ОБЪЕМНЫЕ ОТДЕЛЬНО СТОЯЩИЕ БУКВЫ НА ПОДЛОЖКЕ			подложка 5600x1140 буквы 5200x700																					



# ЭСКИЗ ФАСАДА

СТОРОНА 2



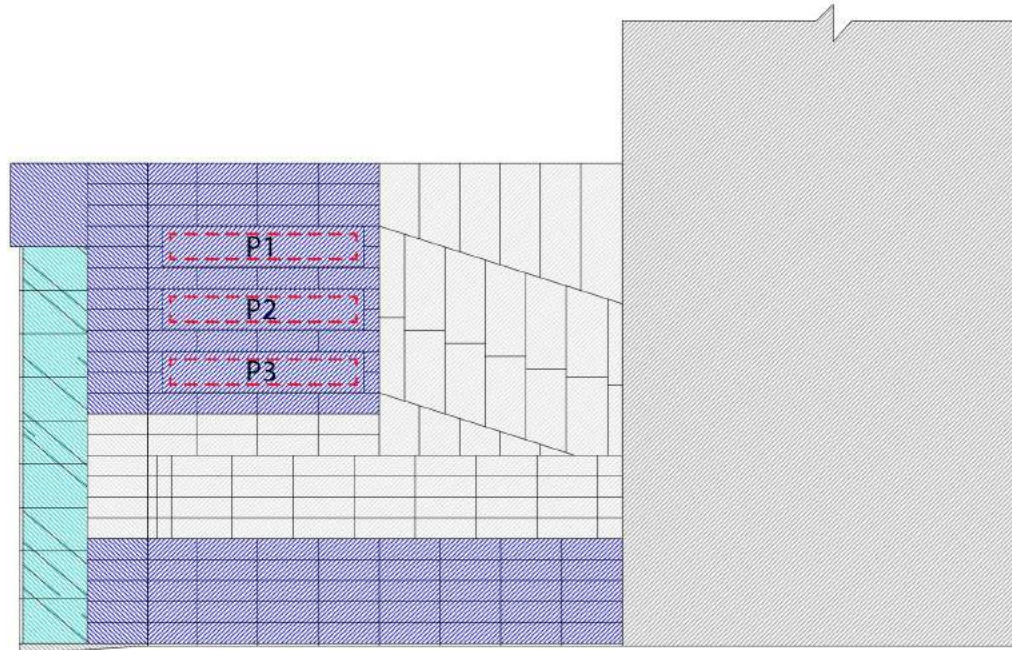
Цвет подложки в цвет фасада

Масштаб 1:200

Все размеры проектные, уточняются перед изготовлением конструкции

№ Позиции	Тип конструкции	Способ подсветки	Используемые материалы	Габариты, мм	Изм.	№,уч.	Лист	№,док.	Подпись	Дата	Заказчик: ООО «Проперти Москоу Групп»			
											стадия	Лист	Листов	
L1-L3	ОБЪЕМНЫЕ ОТДЕЛЬНО СТОЯЩИЕ БУКВЫ НА ПОДЛОЖКЕ	Внутренний подсвет	Комбинирование: акриловое стекло, алюминиевый профиль, светодиоды	подложка 7000x1140 буквы 6500x700	ГАП		Лифанова Ю.П.				г. Москва, Калужская пл., д. 1, к. 2, ЦАО, р-он «Якиманка»			
M1-M3	ОБЪЕМНЫЕ ОТДЕЛЬНО СТОЯЩИЕ БУКВЫ НА ПОДЛОЖКЕ			подложка 4800x1140 буквы 4400x700							Исполнил	Монаенков С.А.		
H	ОБЪЕМНЫЕ ОТДЕЛЬНО СТОЯЩИЕ БУКВЫ			5200x500										
O1-O4	ВНУТРЕННЯЯ ВИТРИННАЯ КОНСТРУКЦИЯ			500 x 600										
П	ОБЪЕМНЫЕ ОТДЕЛЬНО СТОЯЩИЕ БУКВЫ			4800x500							Эскиз фасада	ООО «Универсал»		

## ЭСКИЗ ФАСАДА СТОРОНА 3



Цвет подложки в цвет фасада

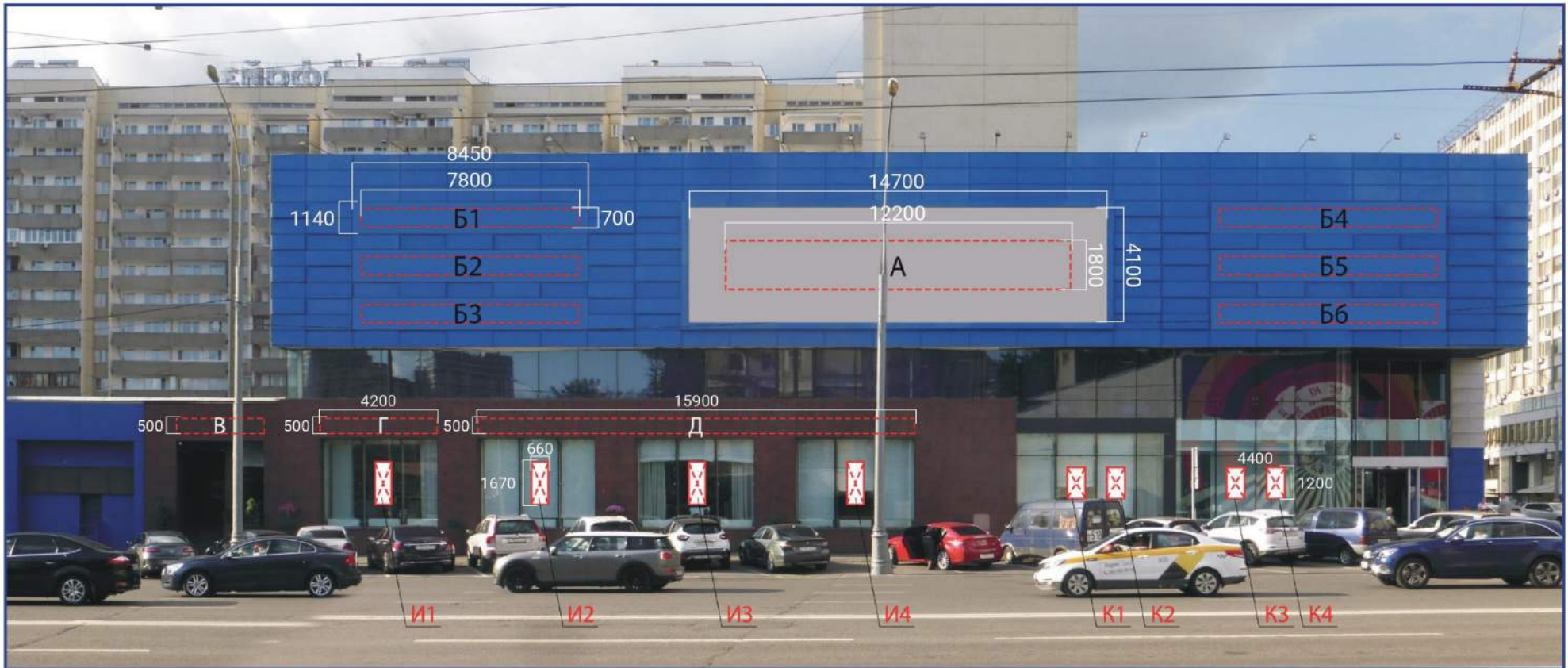
Масштаб 1:200

Все размеры проектные, уточняются перед изготовлением конструкции

№ Позиции	Тип конструкции	Способ подсветки	Используемые материалы	Габариты, мм	Изм.	№,уч.	Лист	№,док.	Подпись	Дата	Заказчик: ООО «Проперти Москоу Групп»						
											стадия	Лист	Листов				
					ГАП				Лифанова Ю.П.			г. Москва, Калужская пл., д. 1, к. 2, ЦАО, р-он «Якиманка»					
P1-P3	ОБЪЕМНЫЕ ОТДЕЛЬНО СТОЯЩИЕ БУКВЫ НА ПОДЛОЖКЕ	Внутренний подсвет	Комбинирование: акриловое стекло, алюминиевый профиль, светодиоды	подложка 5600x1140 буквы 5200x700	Исполнил				Монаенков С.А.			Дизайн-проект информ. оформления фасада	П	13	18	Эскиз фасада	ООО «Универсал»

# ФОТОМОНТАЖ

## СТОРОНА 1, ВИД СПЕРЕДИ



№ Позиции	Тип конструкции	Способ подсветки	Используемые материалы	Габариты, мм	Изм.	№,уч.	Лист	№,док.	Подпись	Дата	Заказчик: ООО «Проперти Москоу Групп»			
A	ОБЪЕМНЫЕ ОТДЕЛЬНО СТОЯЩИЕ БУКВЫ НА ПОДЛОЖКЕ	Внутренний подсвет	Комбинирование: акриловое стекло, алюминиевый профиль, светодиоды	подложка 14700x4100 буквы 12200x1800	Изм.	№,уч.	Лист	№,док.	Подпись	Дата	г. Москва, Калужская пл., д. 1, к. 2, ЦАО, р-он «Якиманка»			
B1-B6	ОБЪЕМНЫЕ ОТДЕЛЬНО СТОЯЩИЕ БУКВЫ НА ПОДЛОЖКЕ			подложка 8450x1140 буквы 7800x700	ГАП	Лифанова Ю.П.	Дизайн-проект информ. оформления фасада				стадия	Лист	Листов	
B	ОБЪЕМНЫЕ ОТДЕЛЬНО СТОЯЩИЕ БУКВЫ			3100x500	Исполнил	Монаенков С.А.	Фотомонтаж	ООО «Универсал»	P	14	18			
Г	ОБЪЕМНЫЕ ОТДЕЛЬНО СТОЯЩИЕ БУКВЫ			4200x500										
Д	ОБЪЕМНЫЕ ОТДЕЛЬНО СТОЯЩИЕ БУКВЫ			15900x500										
И1-И4	ВНУТРЕННЯЯ ВИТРИННАЯ КОНСТРУКЦИЯ			660x1670										
К1-К4	ВНУТРЕННЯЯ ВИТРИННАЯ КОНСТРУКЦИЯ	700x1200												

## ФОТОМОНТАЖ СТОРОНА 2, ВИД СПЕРЕДИ



№ Позиции	Тип конструкции	Способ подсветки	Используемые материалы	Габариты, мм	Изм.	№,уч.	Лист	№,док.	Подпись	Дата	Заказчик: ООО «Проперти Москоу Групп»					
											г. Москва, Калужская пл., д. 1, к. 2, ЦАО, р-он «Якиманка»	стадия	Лист	Листов		
Л1-Л3	ОБЪЕМНЫЕ ОТДЕЛЬНО СТОЯЩИЕ БУКВЫ НА ПОДЛОЖКЕ	Внутренний подсвет	Комбинирование: акриловое стекло, алюминиевый профиль, светодиоды	подложка 7000x1140 буквы 6500x700	ГАП						Дизайн-проект информ. оформления фасада	П	15	18		
М1-М3	ОБЪЕМНЫЕ ОТДЕЛЬНО СТОЯЩИЕ БУКВЫ НА ПОДЛОЖКЕ			подложка 4800x1140 буквы 4400x700											Исполнил	Монаенков С.А.
Н	ОБЪЕМНЫЕ ОТДЕЛЬНО СТОЯЩИЕ БУКВЫ			5200x500	ФОТОМОНТАЖ	ООО «Универсал»										
О1-О4	ВНУТРЕННЯЯ ВИТРИННАЯ КОНСТРУКЦИЯ			500 x 600												
П	ОБЪЕМНЫЕ ОТДЕЛЬНО СТОЯЩИЕ БУКВЫ			4800x500												

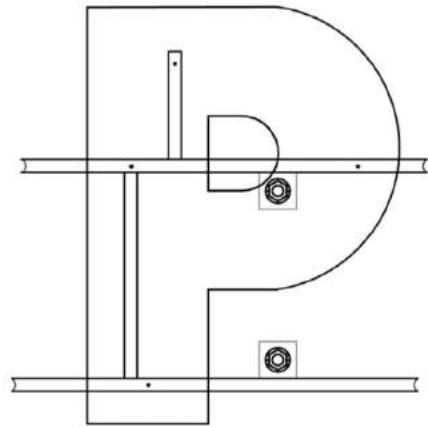
**ФОТОМОНТАЖ**  
СТОРОНА 3, ВИД СПЕРЕДИ



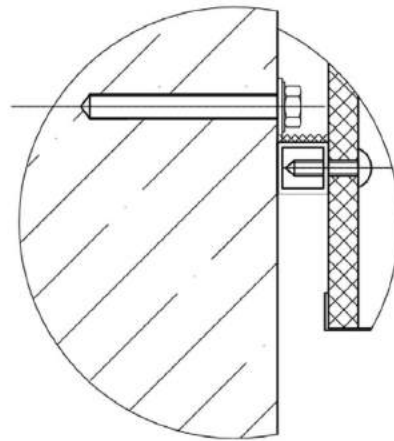
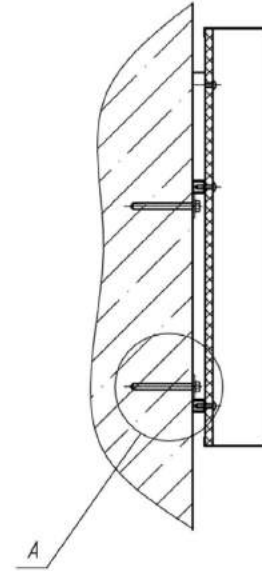
№ Позиции	Тип конструкции	Способ подсветки	Используемые материалы	Габариты, мм	Изм.	№ уч.	Лист	№ док.	Подпись	Дата	Заказчик: ООО «Проперти Москоу Групп»			
											стадия	Лист	Листов	
					ГАП		Лифанова Ю.П.				г. Москва, Калужская пл., д. 1, к. 2, ЦАО, р-он «Якиманка»			
P1-P3	ОБЪЕМНЫЕ ОТДЕЛЬНО СТОЯЩИЕ БУКВЫ НА ПОДЛОЖКЕ	Внутренний подсвет	Комбинирование: акриловое стекло, алюминиевый профиль, светодиоды	подложка 5600x1140 буквы 5200x700	Исполнил		Монаенков С.А.				Дизайн-проект информ. оформления фасада	П	16	18
											Фотомонтаж	ООО «Универсал»		



## СХЕМА КРЕПЛЕНИЯ ОБЪЕМНЫХ БУКВ ОРТОГОНАЛЬНЫЙ ЧЕРТЕЖ

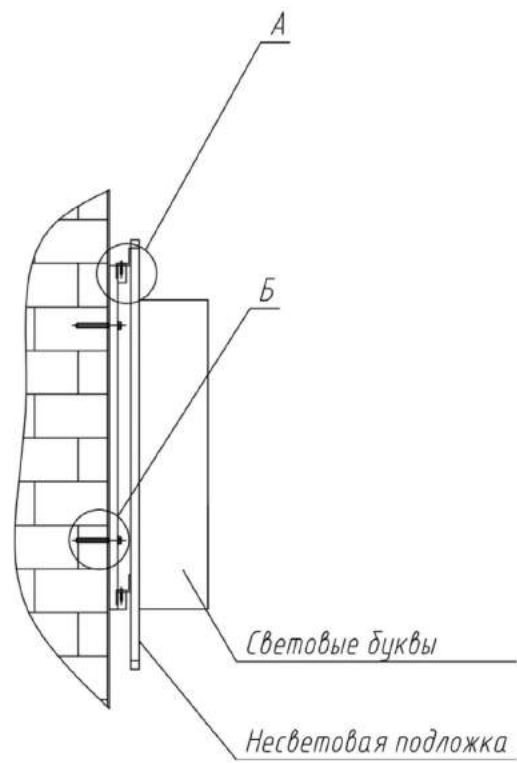


A (10:1)

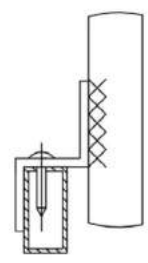


Изм.	№.уч.	Лист	№.док.	Подпись	Дата	Заказчик: ООО «Проперти Москоу Групп»			
	ГАП	Лифанова Ю.П.				г. Москва, Калужская пл., д. 1, к. 2, ЦАО, р-он «Якиманка»			
	Исполнил	Монаенков С.А.				Дизайн-проект информ. оформления фасада	стадия П	Лист 17	Листов 18
						Схема крепления	ООО «Универсал»		

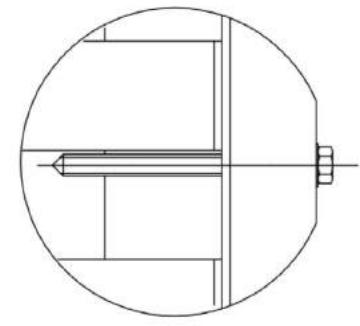
## СХЕМА КРЕПЛЕНИЯ ОБЪЕМНЫХ БУКВ НА ПОДЛОЖКЕ ОРТОГОНАЛЬНЫЙ ЧЕРТЕЖ



*А (увеличено)*



*Б (увеличено)  
Крепление к стене*



						<b>Заказчик: ООО «Проперти Москоу Групп»</b>			
Изм.	№.уч.	Лист	№.док.	Подпись	Дата	г. Москва, Калужская пл., д. 1, к. 2, ЦАО, р-он «Якиманка»			
	ГАП	Лифанова Ю.П.				Дизайн-проект информ. оформления фасада	стадия	Лист	Листов
	Исполнил	Монаенков С.А.					П	18	18
						Схема крепления	ООО «Универсал»		